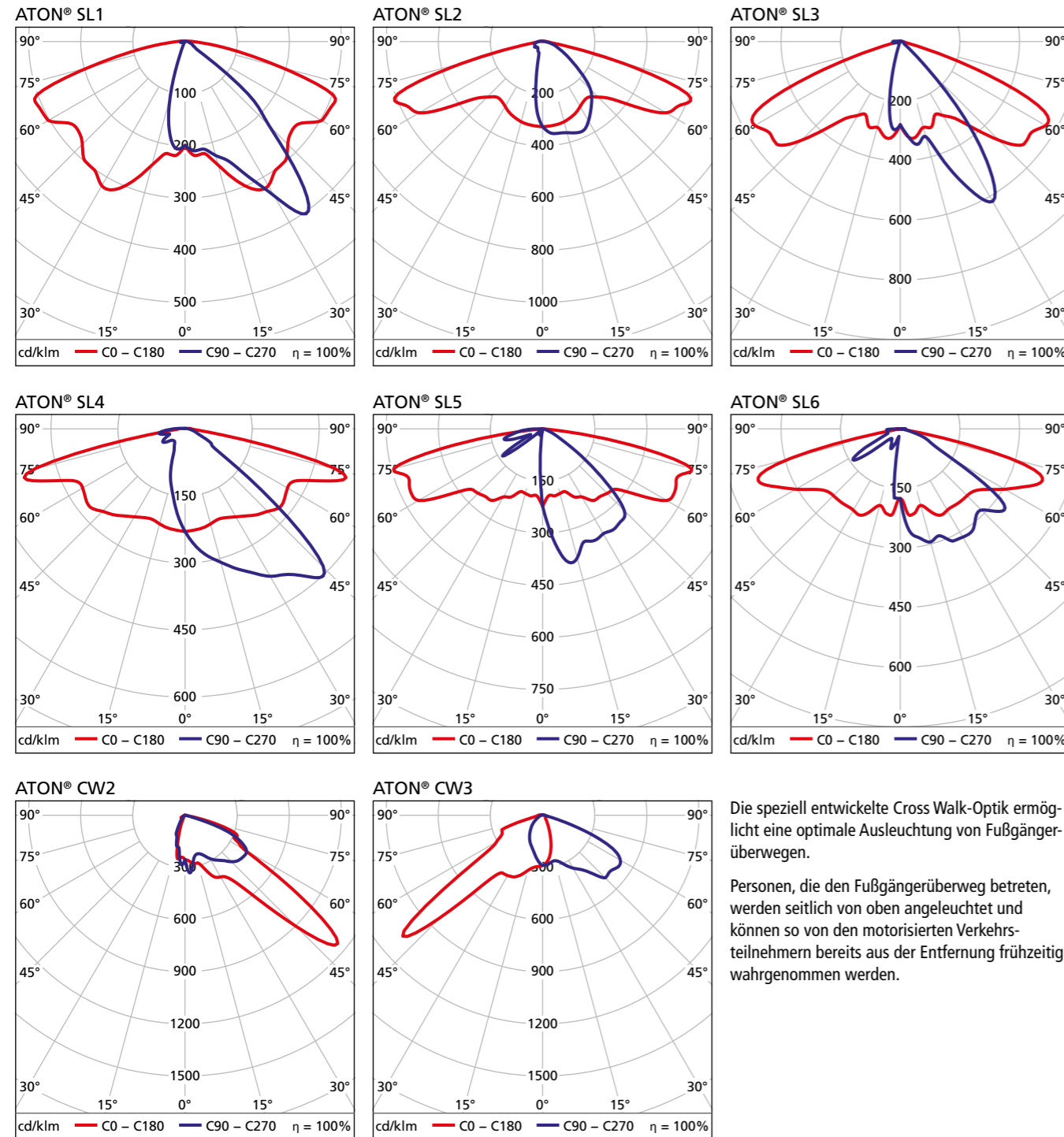


Lichtverteilung



Die speziell entwickelte Cross Walk-Optik ermöglicht eine optimale Ausleuchtung von Fußgängerüberwegen.
 Personen, die den Fußgängerüberweg betreten, werden seitlich von oben angeleuchtet und können so von den motorisierten Verkehrsteilnehmern bereits aus der Entfernung frühzeitig wahrgenommen werden.

Stand April 2020 - Änderungen, die dem Fortschritt dienen, behalten wir uns vor. - © PHOENIX MECANO DIGITAL ELEKTRONIK GmbH



ATON® CITY FLEX – DIE DESIGNLEUCHE FÜR IHRE STADT

Flexibel in Form, Farbe und Funktion

Die ATON® CITY FLEX ist eine Designleuchte, die sich optimal in das Stadtbild einfügt und so für hohe Akzeptanz sorgt. Dem Kundenwunsch entsprechend können je nach Einsatzort die technischen Anforderungen sowie das Designteil flexibel angepasst werden.

Ein optimales thermisches Management garantiert zudem eine hohe Lebensdauer der gesamten Leuchte.

DEKORATIVE LED CITY LEUCHTE – ATON® CITY FLEX

Leuchtentyp

LED-Aufsatzleuchte für Masthöhen bis 6 m
Schutzart IP66, Schutzklasse I oder II

Anwendungsbereiche

Anliegerstraßen, verkehrsberuhigte Straßen,
Sammelstraßen, Fußgängerzonen,
Wege in Park- und Grünanlagen, Parkplätze,
Fußgängerüberwege gemäß DIN 67523

Temperaturbereich: ta -40°C bis +35°C

Lichttechnik

Effektive LED-Linsenkombination,
wahlweise einsetzbare Linsenoptik,
flexibel in der Abstrahlcharakteristik für
Straßen- und Platzbeleuchtungen

LED-Lebensdauer:
>100.000 h (L80/B10),
Ausfallsicherheit durch LED-Bypass

Farbtemperaturen*:
4000 K (NW), 3000 K (WW),
andere Farbtemperaturen auf Anfrage

Farbwiedergabeindex:
Ra >70, Ra >80 auf Anfrage

Dimmung durch Reduktion der Leistung aller
LED, keine Teilabschaltung

Lichtemission 0% im oberen Halbraum
bei 0° Neigung

Elektronisches LED-Betriebsgerät

mit thermischer Überwachung des LED-Moduls
und Stromrückregelung

Zulässige Betriebsspannung:
220 – 240 V AC, 50/60 Hz

Powerfaktor:
typ. >0,95

Steuerader für Halbnachtschaltung,
DALI-Schnittstelle

Stoßspannungsfestigkeit 8 kV L/N-GND,
bis 10 kV optional auf Anfrage

Konstantstrombetrieb, LED-Betriebsstrom gemäß
Lichtleistung werkseitig festgelegt

Lebensdauer > 85.000 h (<B10)

Lichtmanagement

Nachtabsenkung über Steuerader zwischen 10%
und 90% werksseitig festlegbar

DALI-Schnittstelle für geeignete Steuersysteme

Autonomes Dimmen mit fünf unabhängigen
Dimmstufen zwischen 10...100%

Lichtstromnachführung (CLO),
werkseitig programmierbar

Alle Funktionen individuell programmier- und
updatebar über DALI-Schnittstelle

Gehäuse

Robustes Gehäuse aus Aluminiumdruckguss,
wahlweise mit zusätzlichem Designteil nach
Kundenwunsch

Die Komponenten des Aluminiumdruckgussge-
häuses entsprechen dem Stoßfestigkeitsgrad IK10

Klare Abdeckung aus hochtransparentem PMMA

Keine obenliegenden Kühlrippen,
Glatte Oberseite zur Selbstreinigung

Hochwetterfeste Pulverbeschichtung in
RAL 9006 oder DB 703,
Sonderlackierung auf Anfrage

Integriertes Druckausgleichsventil, optimales
thermisches Management durch getrennte
Module für LED-Leuchtmittel und Betriebsgerät,
jeweils separat wechselbar

Elektrischer Anschluss

Netzanschlussklemme bis 2,5 mm²,
DALI-Anschlussklemme bis 2,5 mm²,

Kabelverschraubung als Zugentlastung,
passend für Kabeldurchmesser von
6 bis 12 mm

inkl. vorkonfektionierter
Anschlussleitung

Montage

Zopfmaß 76mm

Leuchtenkopf in der Neigung verstellbar
Neigungswinkel 2°, 12,5° und 20°

Weitere Hinweise siehe Betriebs-/
Montageanweisung!

Zubehör

Zylindrischer Aluminiummast mit Erdstück

Hochwetterfeste Pulverbeschichtung in
RAL 9006 oder DB 703,
Sonderlackierung auf Anfrage

Ø Mastzopf: 76 mm

Ø Mast: 120 mm

Länge: variabel

Approbation

Prüfzeichen Leuchte:
ENEC 10, VDE, VDE EMV
(in Vorbereitung)

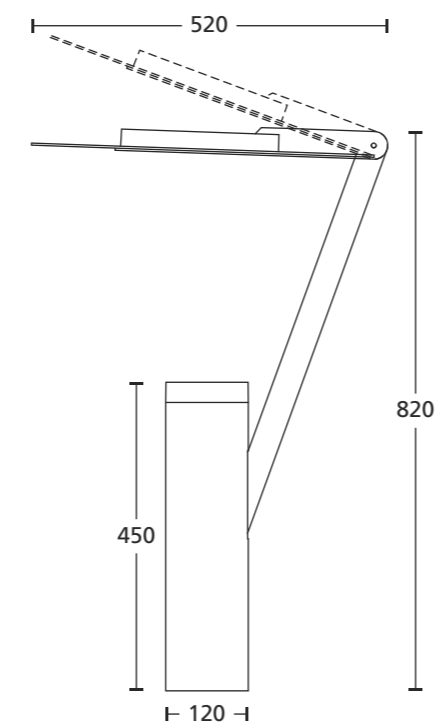
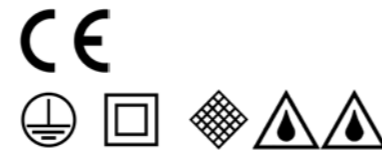
Prüfzeichen LED-Betriebsgerät:
ENEC 10, VDE, VDE EMV

Produktionsstandorte zertifiziert nach:

ISO 9001:2015
ISO 13485:2016
ISO 14001:2015
ISO 50001:2018

VDE-Überwachung nach:

ECS/CIG 021-024



*Toleranzabweichungen von ±10% behalten wir uns vor.

LED-System**

ATON® CITY FLEX 1

LED-Strom	Anzahl LED	Systemleistung bei 30%	Systemleistung bei 50%	Systemleistung bei 70%	Systemleistung bei 100%	Leuchtenlichtstrom WW	Leuchtenlichtstrom NW
200 mA	20	8 W	10 W	13 W	16 W	1.600 lm	1.700 lm
250 mA	20	9 W	12 W	15 W	19 W	2.000 lm	2.100 lm
300 mA	20	10 W	13 W	17 W	21 W	2.350 lm	2.500 lm
350 mA	20	11 W	15 W	19 W	24 W	2.750 lm	2.900 lm
400 mA	20	12 W	16 W	21 W	27 W	3.050 lm	3.250 lm
450 mA	20	13 W	18 W	23 W	30 W	3.350 lm	3.600 lm
500 mA	20	13 W	19 W	25 W	33 W	3.750 lm	4.000 lm

ATON® CITY FLEX 2

LED-Strom	Anzahl LED	Systemleistung bei 30%	Systemleistung bei 50%	Systemleistung bei 70%	Systemleistung bei 100%	Leuchtenlichtstrom WW	Leuchtenlichtstrom NW
350 mA	28	13 W	19 W	24 W	32 W	3.850 lm	4.100 lm
400 mA	28	14 W	21 W	27 W	36 W	4.300 lm	4.600 lm
450 mA	28	16 W	23 W	30 W	40 W	4.750 lm	5.050 lm
500 mA	28	17 W	25 W	32 W	44 W	5.250 lm	5.600 lm
550 mA	28	18 W	27 W	35 W	48 W	5.700 lm	6.100 lm
600 mA	28	19 W	29 W	38 W	52 W	6.150 lm	6.550 lm
650 mA	28	21 W	31 W	41 W	57 W	6.600 lm	7.000 lm

ATON® CITY FLEX 3

LED-Strom	Anzahl LED	Systemleistung bei 30%	Systemleistung bei 50%	Systemleistung bei 70%	Systemleistung bei 100%	Leuchtenlichtstrom WW	Leuchtenlichtstrom NW
350 mA	36	15 W	22 W	29 W	40 W	4.950 lm	5.300 lm
400 mA	36	17 W	25 W	33 W	45 W	5.550 lm	5.900 lm
450 mA	36	19 W	28 W	37 W	50 W	6.100 lm	6.500 lm
500 mA	36	20 W	30 W	40 W	55 W	6.750 lm	7.200 lm
550 mA	36	22 W	33 W	45 W	61 W	7.350 lm	7.800 lm
600 mA	36	24 W	37 W	49 W	67 W	7.900 lm	8.400 lm
650 mA	36	27 W	40 W	53 W	73 W	8.450 lm	9.050 lm
700 mA	36	29 W	43 W	57 W	79 W	9.050 lm	9.650 lm
750 mA	36	31 W	46 W	62 W	85 W	9.600 lm	10.200 lm
800 mA	36	33 W	50 W	66 W	91 W	10.150 lm	10.850 lm

**Technische Änderungen behalten wir uns vor.